

35

**5 + KK**  
typ domu D kraj

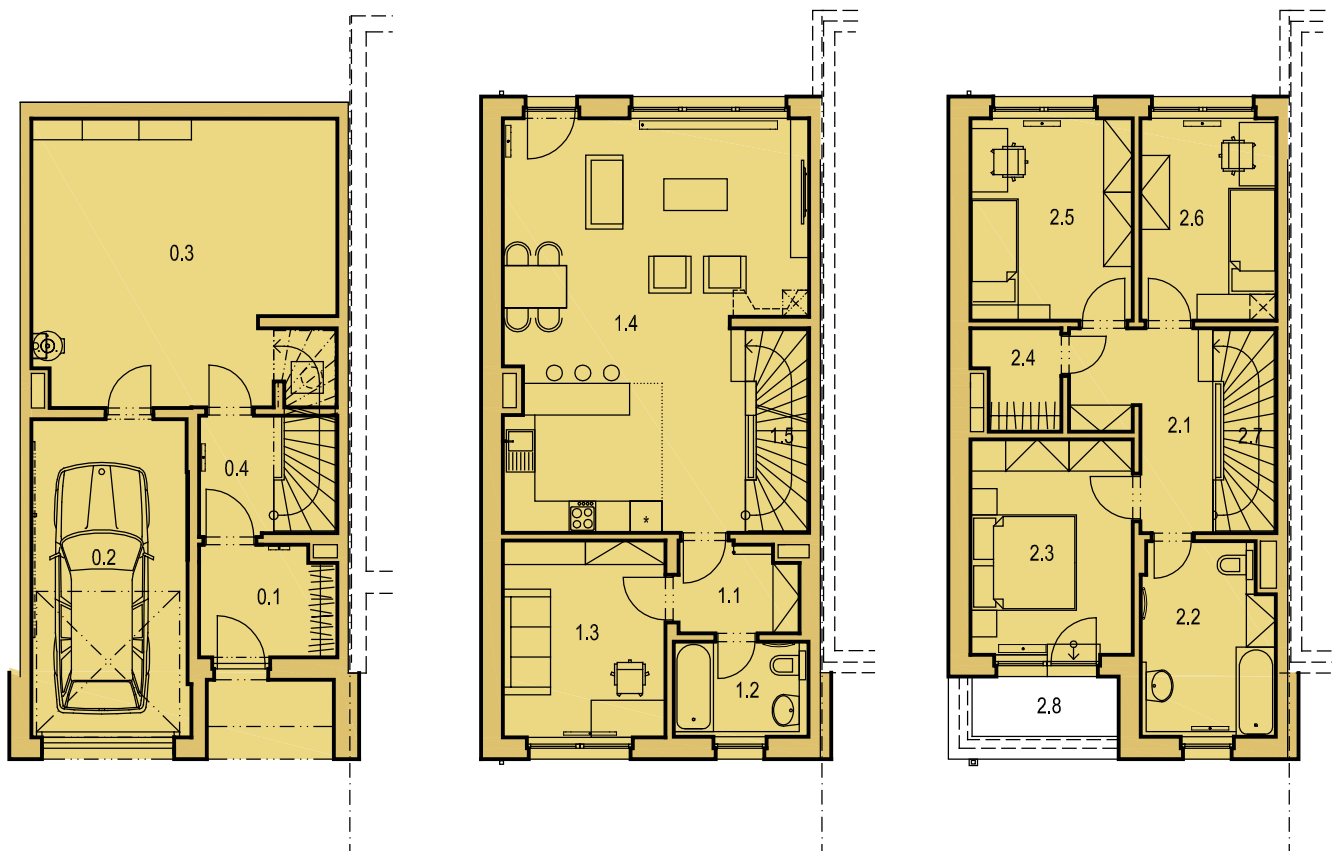
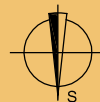
**zastavěná plocha RD: 80,5 m<sup>2</sup>**  
**užitná plocha: 183,5 m<sup>2</sup>**  
**pozemek: 302,0 m<sup>2</sup>**



35

**5 + KK**  
typ domu D kraj

**zastavěná plocha RD: 80,5 m<sup>2</sup>**  
**užitná plocha: 183,5 m<sup>2</sup>**  
**pozemek: 302,0 m<sup>2</sup>**



Tabulka místností - 1.PP

0.1	HALA	5,63
0.2	GARÁŽ	18,17
0.3	HOBBY MÍSTNOST	30,11
0.4	HALA	6,01
<b>PLOCHA CELKEM</b>		<b>59,92</b>

Tabulka místností - 1.NP

1.1	HALA	4,05
1.2	KOUPELNA	4,58
1.3	POKOJ PRO HOSTY	11,41
1.4	OBÝVACÍ P. + KUCHYŇ	40,22
1.5	SCHODIŠTĚ	4,51
<b>PLOCHA CELKEM</b>		<b>64,77</b>

PLOCHA ZAHRADY 221,5

Tabulka místností - 2.NP

2.1	HALA	8,30
2.2	KOUPELNA	8,82
2.3	LOŽNICE	12,48
2.4	ŠATNA	3,04
2.5	LOŽNICE	11,72
2.6	LOŽNICE	9,83
2.7	SCHODIŠTĚ	4,64
<b>PLOCHA CELKEM</b>		<b>58,83</b>
2.8	TERASA	3,15

Upozornění: Plochy jednotlivých místností jsou pouze orientační. Vyobrazené zařízení v plánech bytů (nábytek, kuchyňská linka, elektrospotřebiče atd.) není součástí dodávky. Rozsah dodávky je specifikován ve standardu.



800 226 223 | [www.domyberanka.cz](http://www.domyberanka.cz)

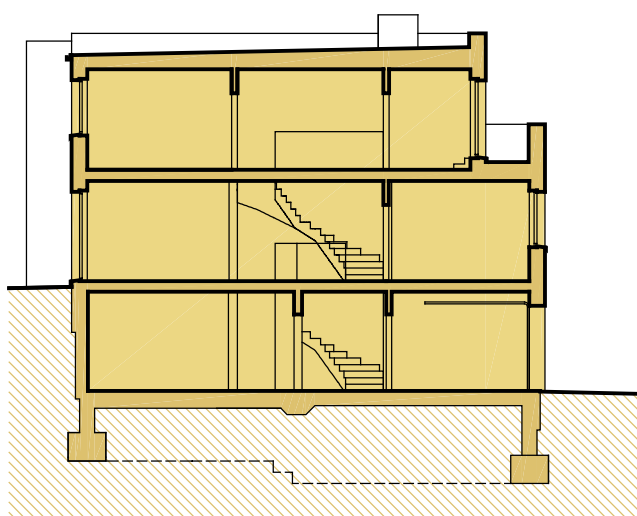
**DARAMIS**

®

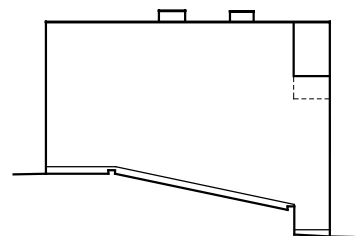
35

**5 + KK**  
typ domu D kraj

**zastavěná plocha RD: 80,5 m<sup>2</sup>**  
**užitná plocha: 183,5 m<sup>2</sup>**  
**pozemek: 302,0 m<sup>2</sup>**



řez domu A-A



pohled na dům od východu



pohled na dům od severu



pohled na dům od jihu

**Energetická třída B.**